

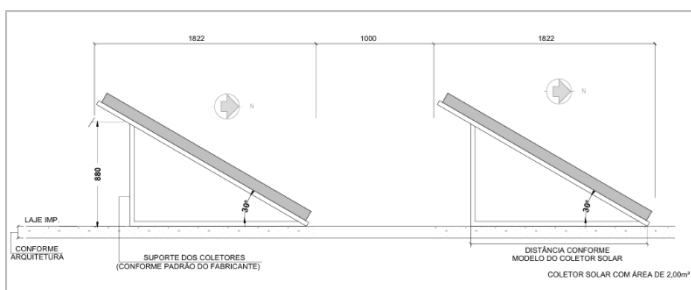


COLETOR SOLAR - THS

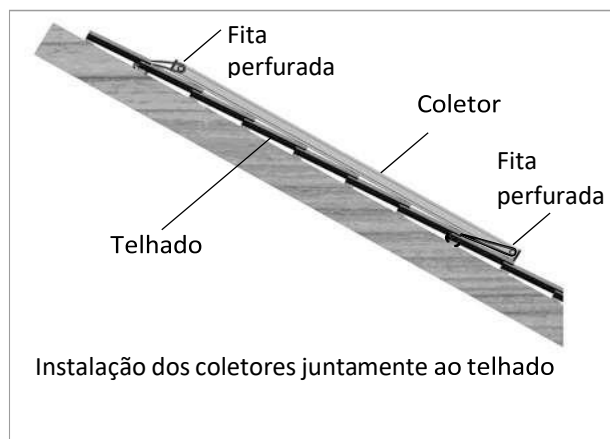
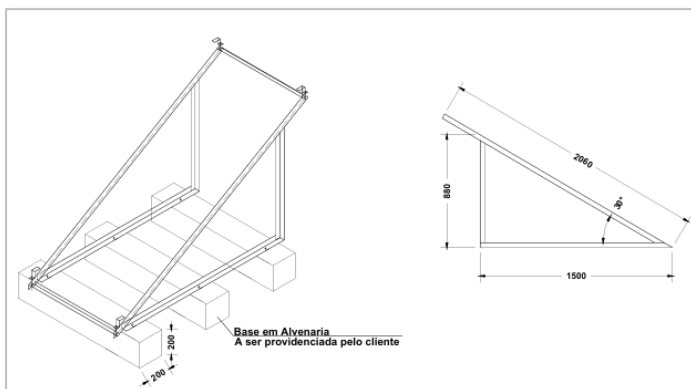
- Aletas em alumínio com pintura seletiva;
- Pintura Seletiva – PVD – óxido de titânio (azul);
- Solda Ultrassom (entre o cobre e o alumínio);
- Cobertura de vidro temperado, solar e prismático;
- Vedação do vidro em Silicone Preto;
- Isolamento de Lã de vidro escura;
- 9 tubos de cobre classe “A”;



FIXAÇÃO DOS COLETORES EM LAJE UTILIZANDO SUPORTE VERTICAL



NÃO LIGAR SEM ANTES VERIFICAR SE O SISTEMA ESTÁ CHEIO D'ÁGUA.



Características Técnicas	THS 1.0	THS 1.5	THS 2.0
Área externa [m ²]	1,00	1,50	2,00
Dimensões A x L x P [mm]	1000 x 1000 x 66	1500 x 1000 x 66	2000 x 1000 x 66
Produção média mensal de energia por coletor [kWh/mês]	87,3	130,6	192
Vazão de água recomendada por coletor [l/h]	72	108	144
Perda de carga nominal [m.c.a]	0,023	0,024	0,025
Pressão máxima admissível [m.c.a/kPa]	40/392		
Volume interno do absorvedor [litros]	1,33	1,64	1,95
Vidro	Prismático Temperado de baixo ferro		
Diâmetro das conexões [mm]	22	22	22
Peso (kg)	14,0	19,7	26,0

Prazo de garantia: Coletor Solar: 1 ano;

(11) 2915-0011